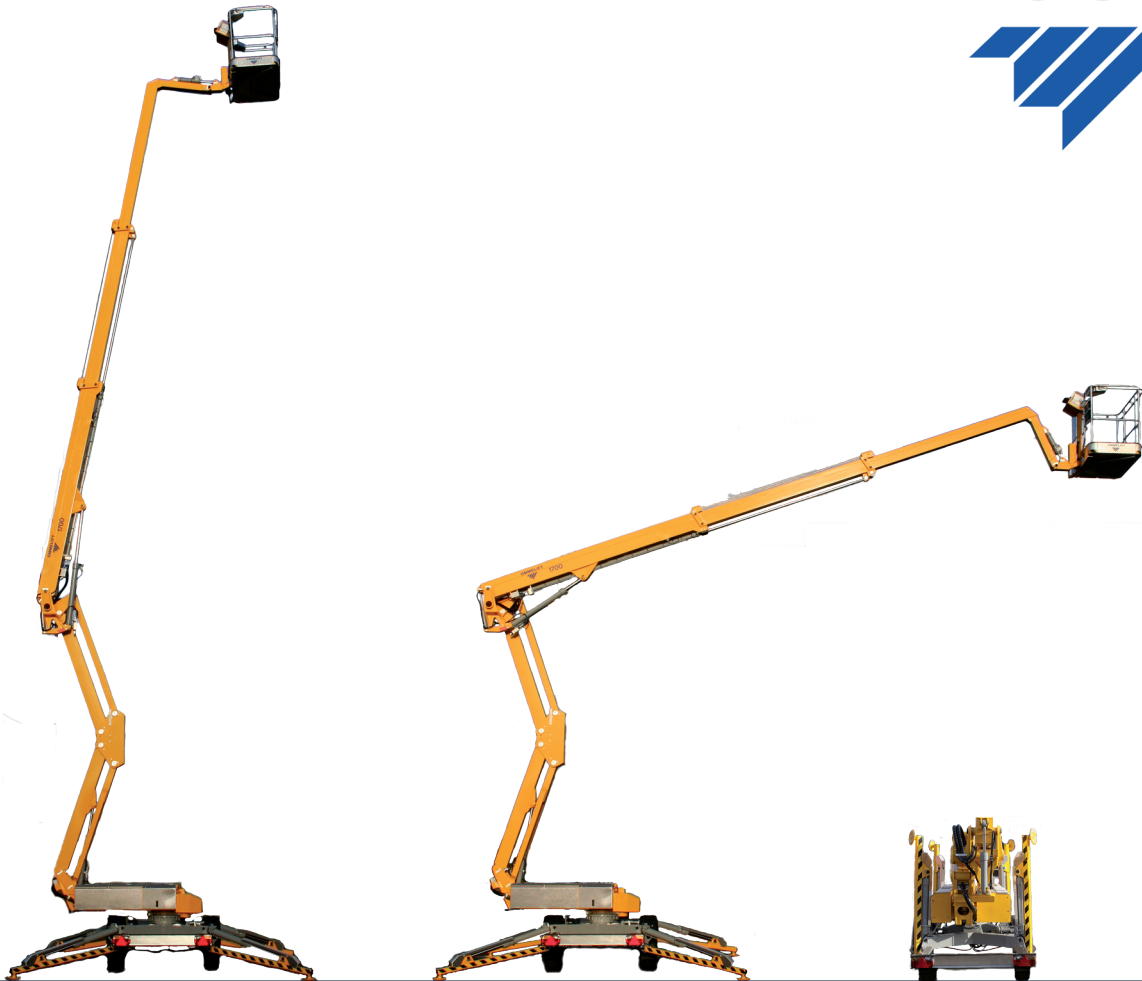


1700 EX



www.ommelift.com

Podnośnik na przyczepie - Przegubowy

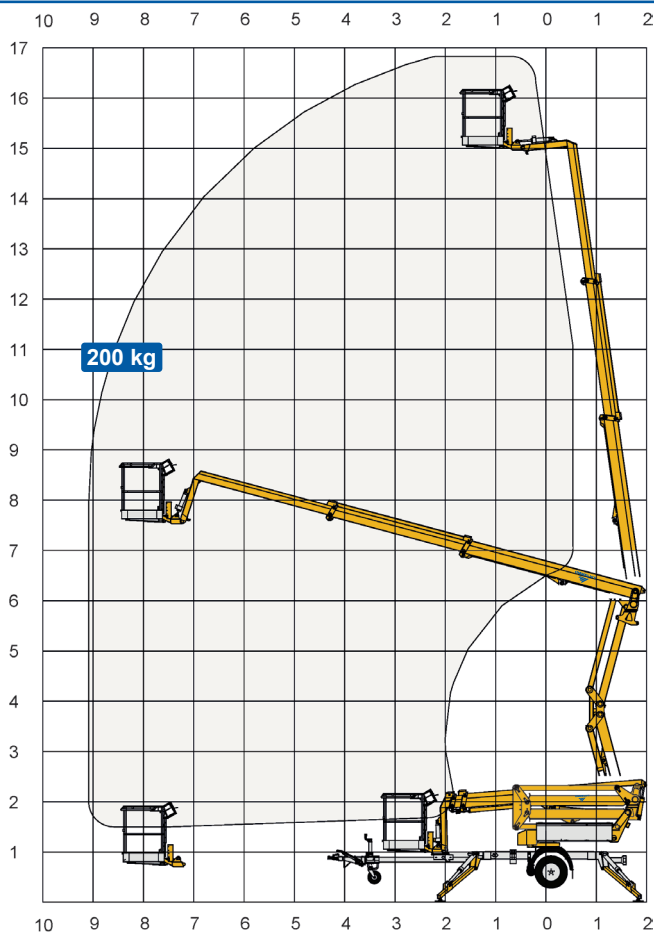
Dealer:

OMMELIFT



Zbudowane na lata
– zapytaj użytkowników!

1700 EX Podnośnik na przyczepie



Dane techniczne:	1700 EX	1700 EXB
Maks. wysokość robocza	16.8 m	
Maks. wysokość platformy	14.8 m	
Maks. wysięg	9.1 m	
Prześwit w górę i ponad	6.0 m	
Długość sztywnego ramienia kosza (ramię + kosz)	2.0 m	
Długość ruchomego ramienia kosza (jib + kosz)	-	
Pionowa rotacja ruchomego ramienia kosza	-	
Obrót wieży	± 355°	
Obrót kosza	± 50°	
Maks. obciążenie kosza	200 kg	
Wymiar kosza	1.25 x 0.8 x 1.1 m	
Rozmiar stopy podpory	ø200 mm	
	[°] Benzyna [°] Diesel	230V / 16A Akumulatory
Silnik	[°] Opcjonalny [°]	[°] Opcjonalny [°]
Pojemność zbiornika paliwa		
Generator		
Zestaw akumulatorów	24V/200Ah/5h	
Ładowarka	24 V / 30 A	
System podwójnej ładowarki	Opcjonalny	
Elektr. opuszczanie	Opcjonalny	Opcjonalny
Więcej nt. wyposażenia standardowego i opcji znajdziesz na stronie www.ommelift.com		
Własny napęd z hydraulicznym załączaniem rolek trakcyjnych	Standard	
Zdolność pokonywania wzniesień	14% / 8°	
Prześwit od podłoża do opon przy maks. ustawieniu	Min. 300 mm (10.8% / 6.1°)	
Waga całkowita	2060 kg	2200 kg
Nacisk na podłoże, stopa podpory	12.4 kg/cm ²	12.4 kg/cm ²
Nacisk na podłoże z podkładem 0,4 x 0,4 m	0.7 kg/cm ²	0.7 kg/cm ²
Maks. siła, podpora	10.5 kN	10.5 kN
Podpory hydrauliczne	Standard	
Sterowanie	Proporcjonalne	
Płaskie mocowanie kosza	Standard	
Elektr. gniazdo w koszu	Standard	
Tace na narzędzia w koszu	Standard	

