

# 1500 EX



[www.ommelift.com](http://www.ommelift.com)

## Podnośnik na przyczepie - Przegubowy

Dealer

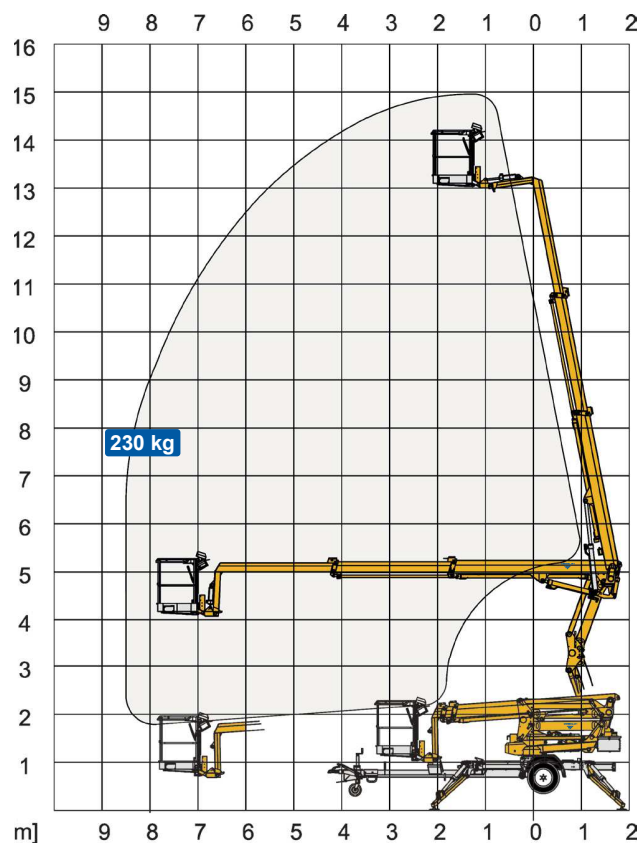
# OMMELIFT



**Zbudowane na lata**

*- zapytaj użytkowników!*

# 1500 EX Podnośnik na przyczepie



Dane techniczne:	1500 EX	1500 EXB	1500 EXB Lekki
Maks. wysokość robocza	15.0 m		
Maks. wysokość platformy	13.0 m		
Maks. wysięg	8.5 m		
Prześwit w górę i ponad	5.0 m		
Długość sztywnego ramienia kosza (ramię + kosz)	2.0 m		
Długość ruchomego ramienia kosza (jib + kosz)	-		
Pionowa rotacja ruchomego ramienia kosza	-		
Obrót wieży	± 355°		
Obrót kosza	± 50°		
Maks. obciążenie kosza	230 kg		
Wymiar kosza	1.25 x 0.8 x 1.1 m		
Rozmiar stopy podpory	ø200 mm		
	<sup>5</sup> Benzyna <sup>6</sup> Diesel	<b>230V / 16A</b>	<b>Akumulatory</b> <b>Litowe</b>
Silnik	<sup>5</sup> Opcjonalny <sup>6</sup>		
Pojemność zbiornika paliwa			
Generator			
Zestaw akumulatorów		24V/120Ah/5h	24V/120Ah
Ładowarka		24 V / 15 A	24 V / 40 A
System podwójnej ładowarki		Opcjonalny	Opcjonalny
Elektr. opuszczanie	Opcjonalny		
<a href="http://www.ommelift.com">Więcej nt. wyposażenia standardowego i opcji znajdziesz na stronie www.ommelift.com</a>			
Własny napęd z hydraulicznym załączeniem rolek trakcyjnych	Standard		
Zdolność pokonywania wzniesień	14% / 8°		
Prześwit od podłoża do opon przy maks. ustawieniu	Min. 300 mm (10.8% / 6.1°)		
Waga całkowita	2000 kg	2050 kg	2000 kg
Nacisk na podłoże, stopa podpory	12.9 kg/cm <sup>2</sup>	12.4 kg/cm <sup>2</sup>	12.9 kg/cm <sup>2</sup>
Nacisk na podłoże z podkładem 0,4 x 0,4 m	0.7 kg/cm <sup>2</sup>	0.7 kg/cm <sup>2</sup>	0.7 kg/cm <sup>2</sup>
Maks. siła, podpora	10.5 kN	10.5 kN	10.5 kN
Podpory hydrauliczne	Standard		
Sterowanie	2-stopniowe		
Płaskie mocowanie kosza	Standard		
Elektr. gniazdo w koszu	Standard		
Tace na narzędzia w koszu	Standard		

